

安全管理規程

2006年10月1日 社長達第4号

改正 2009年1月19日 同第36号	2010年4月1日 同第4号
2011年4月1日 同第10号	2013年2月1日 同第6号
2013年3月19日 同第22号	2014年3月6日 同第6号
2019年3月25日 同第22号	2020年3月31日 同第14号
2021年3月23日 同第30号	2021年5月25日 同第4号
2022年3月24日 同第21号	2023年5月23日 同第4号

第1章 総 則

(目 的)

第1条 この規程（以下「本規程」という。）は、道路運送法（以下「法」という。）第22条及び第22条の2第2項の規定に基づき、輸送の安全を確保するため遵守すべき事項を定めるとともに安全マネジメントを確実に実施し、もって輸送の安全性の向上を図ることを目的とする。

(用語の意義)

第2条 この規程における用語の意義は、次の各号に掲げるとおりとする。

- (1) 「経営トップ」とは、経営に関する意思決定を行う個人では社長、グループでは経営会議であって、社員に指揮及び管理を行うものをいう。
- (2) 「安全マネジメント」とは、輸送の安全の確保が最も重要であるという意識を経営トップから現場の運転士まで浸透させ、輸送の安全に関する計画の作成、実行、チェック、改善（Plan Do Check Act「以下PDCAという。」）のサイクルを活用して事業全体の輸送の安全の確保・安全性の向上を継続的に行う仕組みをいう。
- (3) 「安全に関する内部監査」とは、安全統括管理者又は安全マネジメントを担当する要員で安全統括管理者が指名する者が、事業の安全が適切に確保されているか、安全マネジメントが適切に実施され機能しているか等、輸送の安全の確保の状況について確認することをいう。
- (4) 「関係法令等」とは自動車運送事業に係る輸送の安全に関する法令及び社内規程等（運行管理規程・自動車運転取扱規程・整備管理規程・飲酒運転等防止規程・安全推進委員会規程）をいう。
- (5) 「営業所長」とは、大阪高速管理所長及び各営業所長をいう。
- (6) 「管理の受委託」とは、「法」第35条の規定による一般旅客自動車運送事業の管理の委託及び受託をいう。

(適用範囲)

第3条 この規程は当社の一般旅客自動車運送事業に係る業務活動に適用する。

第2章 輸送の安全を確保するための事業の運営の方針等

(輸送の安全に関する基本的な方針)

第4条 社長及び役員は、輸送の安全の確保が事業経営の根幹であることを深く認識し、社員に輸送の安全の確保が最も重要であるという意識を徹底することをはじめとし、社内において輸送の安全の確保について主導的な役割を果たす。

2 輸送の安全に関する計画の策定、実行、チェック、改善（PDCA）を確実に実施する。

この中で、現場における安全に関する声に真摯に耳を傾け、現場の状況を十分に踏まえつつ安全対策を不断に見直すことにより、全社員が一丸となって業務を遂行し絶えず輸送の安全性の向上に努める。また、輸送の安全に関する情報については、積極的に公表する。

(輸送の安全に関する重点施策)

第5条 前条の輸送の安全に関する方針に基づき、次に掲げる事項を実施する。

(1) 輸送の安全の確保が最も重要であるという意識を徹底し、関係法令及び安全管理規程に定められた事項を遵守すること。

(2) 輸送の安全に関する費用支出及び投資を積極的かつ効率的に行うよう努めること。

(3) 輸送の安全に関する内部監査を行い、必要な是正措置又は予防措置を講じること。

(4) 輸送の安全に関する情報の連絡体制を確立し、社内において必要な情報を伝達、共有すること。

(5) 輸送の安全に関する教育及び研修に関する具体的な計画を策定し、これを適確に実施すること。

2 グループ会社等が密接に協力し、一丸となって輸送の安全性の向上に努める。

3 管理の受委託の実施にあたっては、受託者及び委託者は相互に協力、連携し、一丸となって輸送の安全性の向上に努めるものとする。

(輸送の安全に関する目標)

第6条 前条の掲げる方針に基づき、目標を策定する。

(輸送の安全に関する計画)

第7条 前条に掲げる目標を達成し、輸送の安全に関する重点施策に応じて、輸送の安全を確保するために必要な計画を作成する。

第3章 輸送の安全を確保するための事業の実施及びその管理の体制

(社長の責務)

第8条 社長は、輸送の安全の確保に関する業務全般を総理する。

- 2 社長は、輸送の安全の確保に関し、安全統括管理者の意見を尊重する。
- 3 社長は、第9条及び第10条により輸送の安全の確保に関する業務の責務を有する者の意見を踏まえ、輸送の安全を確保するための事業の実施及び管理の状況などについて確認し、必要な改善を行わせる。

(社内組織)

第9条 本規程に定める当社の輸送の安全の確保に関する組織は別紙1のとおりとし、次に掲げる者を選任して輸送の安全を確保するための企業統治を適確に行う。

- (1) 安全統括管理者
- (2) 運行管理者：「法」第23条の規定により選任された者
- (3) 整備管理者：「道路運送車両法」第50条の規定により選任された者
- (4) その他必要な責任者

- 2 安全運行本部長は、安全統括管理者の命を受け、輸送の安全の確保に関し、各営業所長を統括し、指導監督を行う。
- 3 各営業所長は、安全運行本部長の命を受け、輸送の安全の確保に関し、営業所内を統括し、指導監督を行う。
- 4 輸送の安全に関する組織体制及び指揮命令系統については、安全統括管理者が病気等理由に本社で不在である場合や重大な事故、災害に対応する場合も含め、別紙1のとおりとする。

(安全統括管理者の選任及び解任)

第10条 社長は、旅客自動車運送事業運輸規則（以下「運輸規則」という。）第47条の5に規定する要件を満たす者の中から安全統括管理者を選任する。

- 2 社長は、安全統括管理者が次の各号いずれかに該当することとなったときは、当該管理者を解任する。
 - (1) 国土交通大臣の解任命令が出されたとき。
 - (2) 身体の故障その他のやむを得ない事由により職務を引き続き行うことが困難になったとき。
 - (3) 関係法令等の違反又は輸送の安全の確保の状況に関する確認を怠る等により、安全統括管理者がその職務を引き続き行うことが輸送の安全の確保に支障を及ぼすおそれがあると認められるとき。
- 3 安全統括管理者が病気等の理由によりその職務を遂行できない場合は、社長が適任者を

指定し、その者が臨時にその職務を代行する。

(安全統括管理者の責務)

第 11 条 安全統括管理者は、次に掲げる責務を有する。

- (1) 全社員に対し、関係法令等の遵守と輸送の安全の確保が最も重要であるという意識を徹底すること。
- (2) 輸送の安全の確保に関し、その実施及び管理の体制を確立、維持すること。
- (3) 輸送の安全に関する方針、重点施策、目標及び計画を誠実に実施すること。
- (4) 輸送の安全に関する報告連絡体制を構築し、社員に対し周知を図ること。
- (5) 輸送の安全の確保の状況について、定期的に、かつ必要に応じて、随時、内部監査を行い、経営トップに報告すること。
- (6) 経営トップに対し、輸送の安全の確保に関し、必要な改善に関する意見を述べる等必要な改善の措置を講じること。
- (7) 運行管理が適正に行われるよう、運行管理者を統括管理すること。
- (8) 整備管理が適正に行われるよう、整備管理者を統括管理すること。
- (9) 輸送の安全を確保するため、社員に対して必要な教育又は研修を行うこと。
- (10) その他の輸送の安全の確保に関する統括管理を行うこと。

第 4 章 輸送の安全を確保するための事業の実施及びその管理の方法

(輸送の安全に関する重点施策の実施)

第 12 条 安全統括管理者は、輸送の安全に関する基本的な方針に基づき、輸送の安全に関する目標を達成すべく、輸送の安全に関する計画に従い、輸送の安全に関する重点施策を着実に実施する。

(輸送の安全に関する情報の共有及び伝達)

第 13 条 安全統括管理者は、経営トップと現場や運行管理者と運転士等との双方向の意思疎通を十分に行うことにより、輸送の安全に関する情報が適時適切に社内において伝達され、共有されるように努める。また、安全性を損なうような事態を発見した場合には、看過したり、隠蔽したりせず、直ちに関係者に伝え、適切な対処策を講じる。

(事故、災害に関する報告連絡体制)

第 14 条 事故、災害等が発生した場合における当該事故、災害に関する報告連絡体制は別紙 2 のとおりとする。

- 2 安全統括管理者は、社内において報告連絡体制の周知を図るとともに、第一項の報告連絡体制が十分に機能し、事故、災害等が発生した後の対応が円滑に進むよう必要な指示等を行う。
- 3 安全運行本部長は、事故、災害等に関する報告が、安全統括管理者、経営トップ又は社

内の必要な部署等に速やかに伝達されるように努める。

- 4 自動車事故報告規則（昭和二十六年運輸省令第百四号）に定める事故、災害があった場合は、報告規則の規定に基づき、国土交通大臣へ必要な報告又は届出を行う。

（輸送の安全に関する教育及び研修）

第 15 条 安全統括管理者は、第 6 条の輸送の安全に関する目標を達成するため、必要となる人材育成のための教育及び研修に関する具体的な計画を策定し、着実に実施する。

（輸送の安全に関する内部監査）

第 16 条 安全統括管理者は、自ら又は安全統括管理者が指名する者を実施責任者とした、安全マネジメントの実施状況等を点検するため、少なくとも一年に一回以上、適切な時期を定めて輸送の安全に関する内部監査を実施する。

また、重大な事故、災害等が発生した場合又は同種の事故、災害等が繰り返し発生した場合その他特に必要と認められる場合には、緊急に輸送の安全に関する内部監査を実施する。

- 2 安全統括管理者は、前項の内部監査が終了した場合はその結果を、改善すべき事項が認められた場合はその内容を、速やかに、経営トップに報告するとともに、輸送の安全の確保のために必要な方策を検討し、必要に応じ、当面必要となる緊急の是正措置又は予防措置を講じる。

（輸送の安全に関する業務の改善）

第 17 条 社長は、安全統括管理者から事故、災害等に関する報告又は前条の内部監査の結果や改善すべき事項の報告があった場合若しくは輸送の安全の確保のために必要と認める場合には、輸送の安全の確保のために必要な改善に関する方策を検討し、是正措置又は予防措置を講じる。

- 2 悪質な法令違反等により重大事故を起こした場合は、安全対策全般又は必要な事項において現在よりも更に高度の安全の確保のための措置を講じる。

（情報の公開）

第 18 条 安全統括管理者は、次の各号に掲げる輸送の安全に関する情報について、毎事業年度の経過後 100 日以内に、ホームページ上等において公表する。

- (1) 輸送の安全に関する基本的な方針
- (2) 輸送の安全に関する目標及び当該目標の達成状況
- (3) 自動車事故報告規則第 2 条に規定する事故に関する統計
- (4) 輸送の安全に関する組織体制及び指揮命令系統
- (5) 輸送の安全に関する重点施策
- (6) 輸送の安全に関する計画及び輸送の安全に関する予算等の実績額

- (7) 事故、災害等に関する報告連絡体制
 - (8) 安全統括管理者、安全管理規程
 - (9) 輸送の安全に関する教育及び研修の計画
 - (10) 輸送の安全に関する内部監査結果及びそれを踏まえた措置内容
- 2 運輸規則第47条の7に基づき、輸送の安全の確保のために講じた改善状況について国土交通省に報告した場合には、速やかに外部に対し公表する。

(輸送の安全に関する記録の管理等)

- 第19条 本規程は、業務の実態に応じ、定期的に及び適時適切に見直しを行う。
- 2 輸送の安全に関する事業運営上の方針の作成に当たっての会議の議事録、報告連絡体制、事故、災害等の報告、安全統括管理者の指示、内部監査の結果、経営トップに報告した是正措置又は予防措置を記録し、これを適切に保存する。
- 3 第二項に掲げる情報その他の輸送の安全に関する情報に関する記録及び保存の方法は別に定める

附 則 (2006年10月1日社長達第4号)
本規程は、2006年10月1日より適用する。

附 則 (2009年1月19日社長達第36号)
この達は、2009年1月19日より適用する。

附 則 (2010年4月1日社長達第4号)
この達は、2010年4月1日より適用する。

附 則 (2011年4月1日社長達第10号)
この達は、2011年4月1日より適用する。

附 則 (2013年2月1日社長達第6号)
この達は、2013年2月1日より適用する。

附 則 (2013年3月19日社長達第22号)
この達は、2013年4月1日より適用する。

附 則 (2014年3月6日社長達第6号)
この達は、2014年3月6日より適用する。

附 則（2019年3月25日社長達第22号）
この達は、2019年4月1日から施行する。

附 則（2020年3月31日社長達第14号）
この達は、2020年4月6日から施行する。

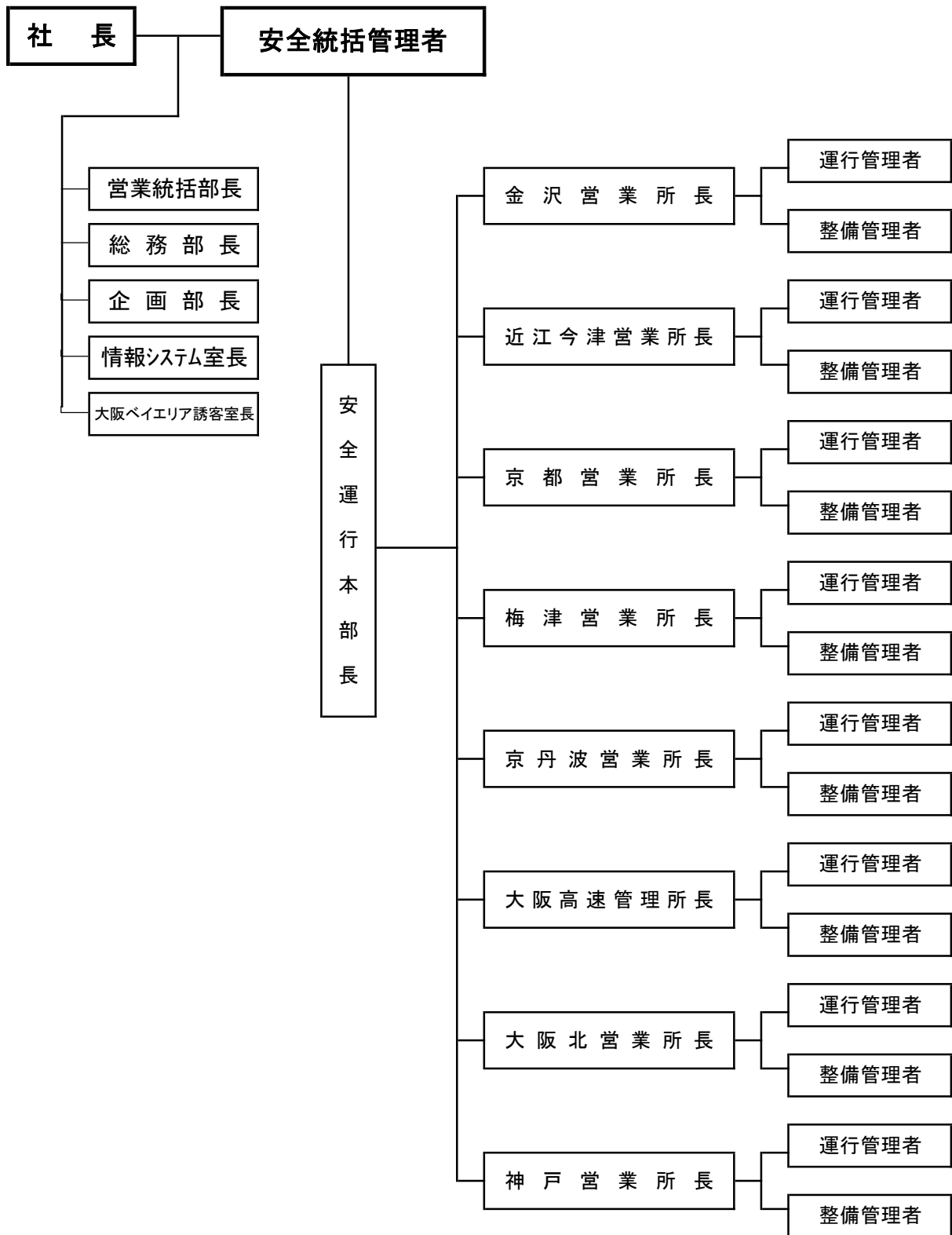
附 則（2021年3月23日社長達第30号）
この達は、2021年4月1日から施行する。

附 則（2021年5月25日社長達第4号）
この達は、2021年6月1日から施行する。

附 則（2022年3月24日社長達第21号）
この達は、2022年4月1日から施行する。

附 則（2023年5月23日社長達第4号）
この達は、2023年6月1日から施行する。

別紙 1 (第9条 輸送の安全の確保に関する体制)



別紙

別紙2 (第14条 事故・災害に関する報告、連絡体制)

